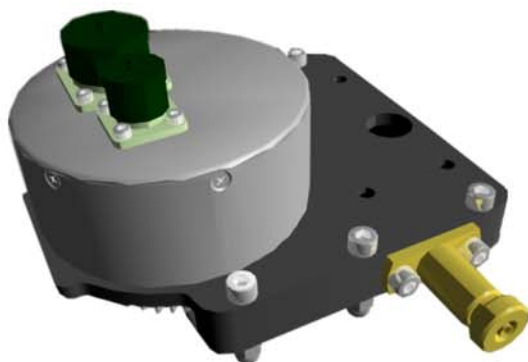


КарСар ДОР

ДАТЧИК ОБОРОТОВ РОЛИКА

Функции и свойства

- Используется для подсчета длины геофизического кабеля.
- Устанавливается на нижний мерный ролик.
- Допускает подключение датчика магнитных меток КарСар ДМГ.
- Содержит оптомеханический датчик.
- Генерирует сигналы ШК+ и ШК-.



Технические характеристики

Интервал генерации сигналов ШК+ и ШК- исполнение КарСар ДОР-С, мм исполнение КарСар ДОР-М, мм	10 1
Ресурс, км	1000
Габариты не более, мм	190x180x120
Вес, не более, кг	4

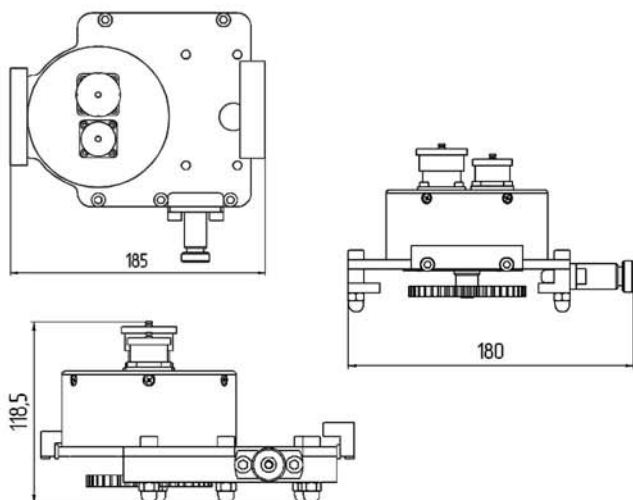
Рабочая среда

Диапазон рабочих температур, °С	-40...+70
Максимальная относительная влажность, %	90

Питание

Потребляемая мощность, не более, Вт	1
Напряжение питания, В	12 В.

Спецификация изделия и габаритный чертеж



Замечания:

1. При исполнении "с сантиметровым шагом" датчик не содержит редуктора, что повышает надежность устройства.
2. Корпус выполнен из некорродирующих материалов.

КарСар ДОР - ■

Величина шага:
С = сантиметровый
М = миллиметровый

ГеофизТехника

г.Саратов, 410007, а/я 3829, р.т/ф. (8452) 4444-16,
e-mail: office@geoft.ru, www.geoft.ru